

Hliníkové výrobky



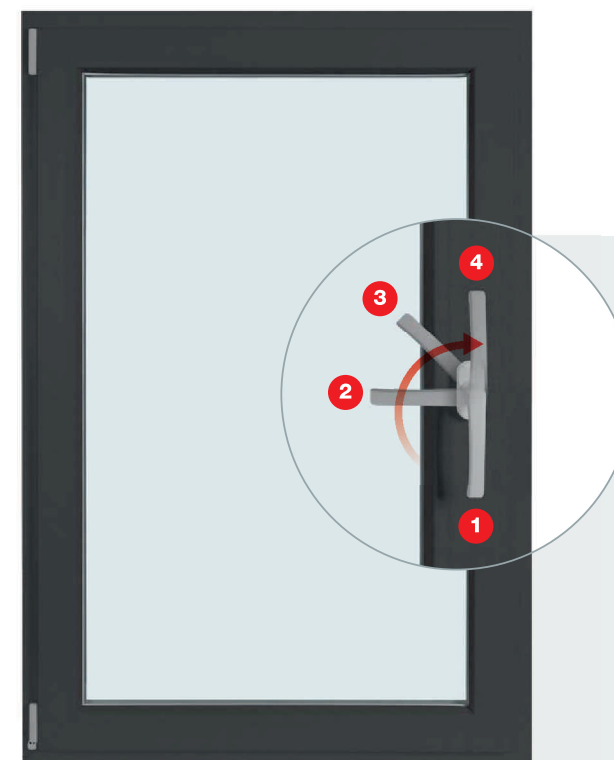
Vážený zákazníku,

naše hliníkové výrobky se objevují na českém trhu již od roku 1994. Při jejich výrobě vycházíme z moderních trendů a technologií, dbáme na ekologii a na úspory energií. Naše výrobky se vyznačují vysokou kvalitou, dlouhou životností a vysokou odolností vůči vlivům prostředí.

Kvalita i vlastnosti všech našich hliníkových výrobků jsou pravidelně potvrzovány certifikáty. Můžete vybírat z několika výrobních řad a z nepřeberné škály barevného provedení. Je pouze na Vás, jaké si vyberete, jaký výhled budete mít z Vašeho domova.

Realizace PKS okna a.s.

Kování hliníkových oken



Naše okna jsou vybavena celoobvodovým kovááním s OS pojistkou. Jde o nejmodernější provedení, s mikroventilací, bezpečnostním bodem, samoseřiditelnými křídlovými otočnými čepy a 3D seřiditelným spodním pantem. Vždy používáme plnohodnotné celoobvodové kováání bez přítlačných mezipantů.

Funkce ovládání

1. Zavřeno
2. Otevřeno
3. Mikroventilace
4. Sklopeno

K našim oknům dodáme hliníkové kliky Secustik®, popř. na přání i nerezové kliky.

Nejčastěji používané barvy klik Secustik®:



stříbrná

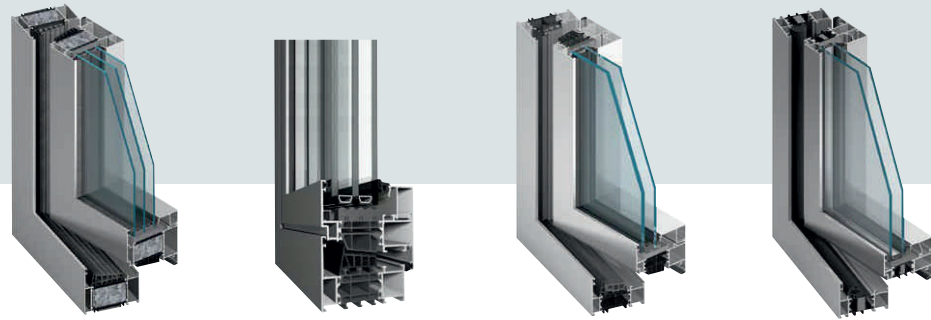
titan

bílá



Výraznou vlastností celoobvodového kováání je uživatelský komfort spojený s lehkým ovládáním klikou a s minimálním opotřebením kováání.

V současné době
Vám nabízíme



	Hliníkové okno 104	Hliníkové okno 87	Hliníkové okno 86	Hliníkové okno 79
Tepelný prostup U_w	0,71 ř 0,96 W/m ² .K	0,9 ř 1,4 W/m ² .K	0,91 ř 1,4 W/m ² .K	0,81 ř 1,3 W/m ² .K
Počet komor	3	3	3	3
Stavební hloubka rámu	95 mm	77 mm	77 mm	70 mm
Stavební hloubka křídla	104 mm	87 mm	86 mm	79 mm
Počet těsnění	2	2	2	2
Tepelný izolant	ANO	ANO	ANO	ANO
Zvuková izolace	až 45 dB	až 45 dB	až 45 dB	až 46 dB

Čiroká řada systémů hliníkových profilů umožňuje jejich osazení do vysoce moderních staveb stejně jako začlenění do stávající zástavby nebo využití při rekonstrukci historických objektů.

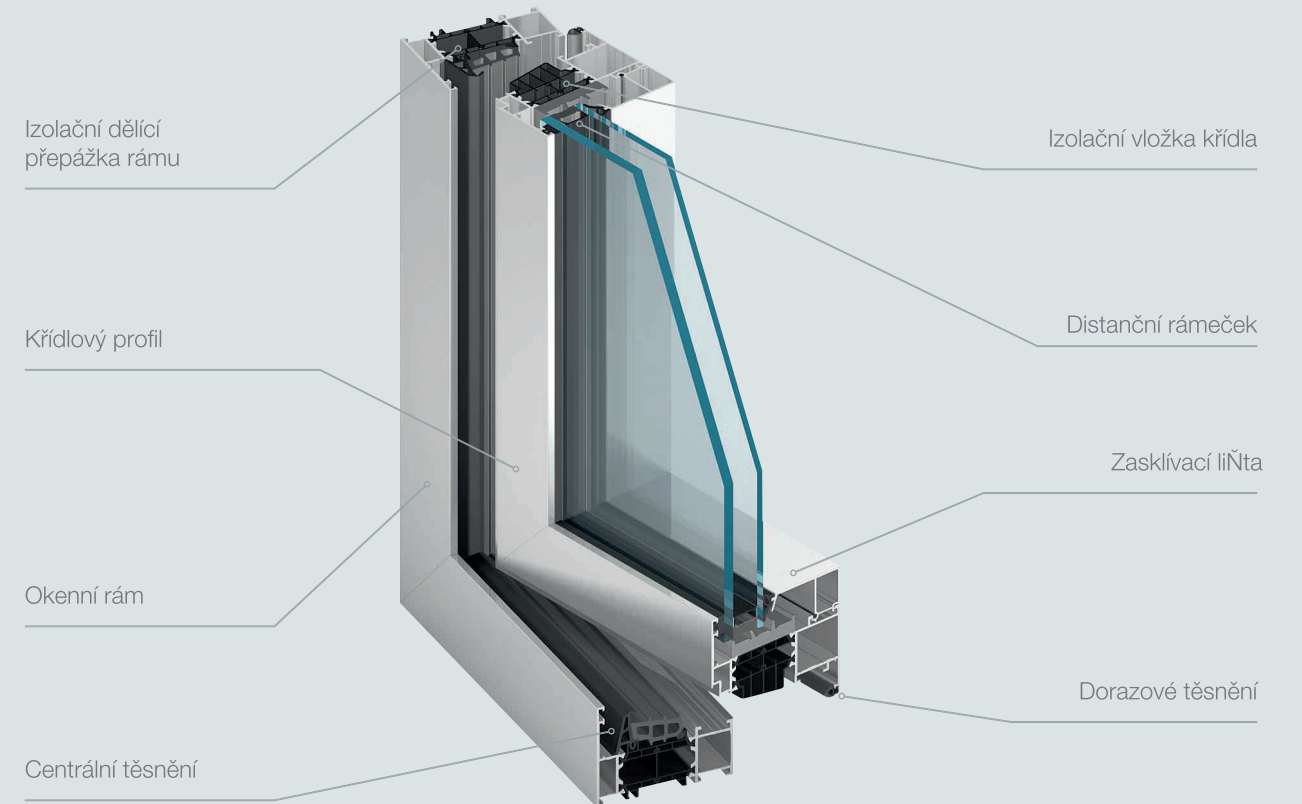
Kvalitní hliníkové rámy i křídla s těsněními a izolační výplň zaručují kromě statické odolnosti i skvělou akustickou a tepelnou izolaci, a proto jsou hliníková okna vhodná i pro pasivní a nízkoenergetické domy.



Materiál hliníkových oken

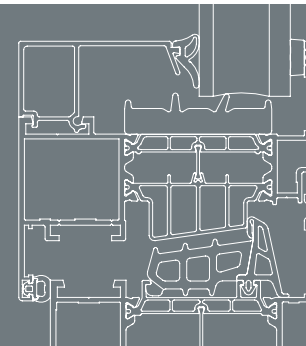
Hliník je nepostradatelným materiálem používaným k výrobě oken, dveří a stěn. Moderní vzhled, variabilita, trvanlivost a odolnost vzhledem k povětrnostním vlivům udělaly z hliníkových profilů favority v moderní architektuře.

Hliníkové okno 86 v řezu



Hlavní přednosti hliníku:

- vysoká odolnost vůči povětrnostním vlivům
- požární odolnost
- reprezentativní vzhled
- vysoká tvarová stálost, vynikající pevnost
- prakticky neomezená životnost



Povrchová úprava

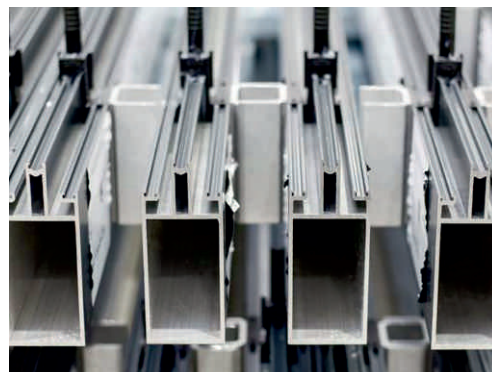


Barevnost hliníkových výrobků:

- práškové vypalované barvy v odstínech RAL
- eloxy v odstínech od stříbrné přes bronz až po černou
- povrchové úprava imitující dřevo
- strukturální povrchy
- metalické povrchy

Na rozdíl od jiných materiálů není hliník s povrchovou úpravou ovlivňován UV zářením a nezačne nikdy korodovat nebo trouchnivět. Díky tomu vyžaduje minimální údržbu.

Povrchová úprava hliníkových oken nemá tedy pouze estetickou funkci. Poskytuje totiž další ochranu hliníku. Povrch hliníkových profilů navíc oxiduje a samovolně si tak vytváří ochranu proti korozi.



Materiál 21. století

Hliník je právem považován za materiál 21. století. Kromě mnoha skvělých funkčních vlastností se jedná o designový nástroj mnoha architektonických studií. Hliník, společně se sklem, mění tradiční města na současné moderní aglomerace. Kancelářské budovy jsou závislé na lehkých hliníkových konstrukcích, aluminium je též z praktických důvodů využíváno k výrobě moderních velkoformátových oken, které vyžadují co nejtenčí, ale maximálně nosné rámy.

Druhy zasklení

Z celé plochy okna je právě skleněná výplň tou naprosto nejdůležitější částí. Volba správného zasklení je tak stěžejní nejen z hlediska úspor energie, ale také estetického, akustického a bezpečnostního.

Zasklení je prováděno **izolačním dvojsklem nebo trojsklem** s možností výběru z hlediska:



Tepelného
součinitele
prostupe tepla
 $U_g = 0,5 - 1,1 \text{ W/m}^2\text{K}$
(čím menší číslo
tím lépe)



Akustického
31 - 50 dB
(čím větší zvukový
útlum tím lépe)



Bezpečnostního
dle přání zákazníka
různé parametry
bezpečnostních skel



Pohledového
ornamentní, reflexní,
barevné atd.



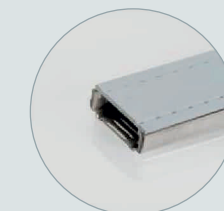
Funkčního
míra solární
ziskovosti,
ochrana proti
přehřívání interiéru
atd.



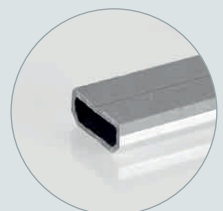
Distanční rámeček:

Vymezuje vzdálenost mezi skly a svojí náplní vysouší meziskelní prostor. Musí být z co nejméně vodivého materiálu, aby nevytvářel tepelně snadno propustný okraj skla.

U hliníkových oken používáme termorámeček z nerezové oceli Chromatech nebo z plastu Chromatech Ultra a Swisspacer.



Chromatech Ultra



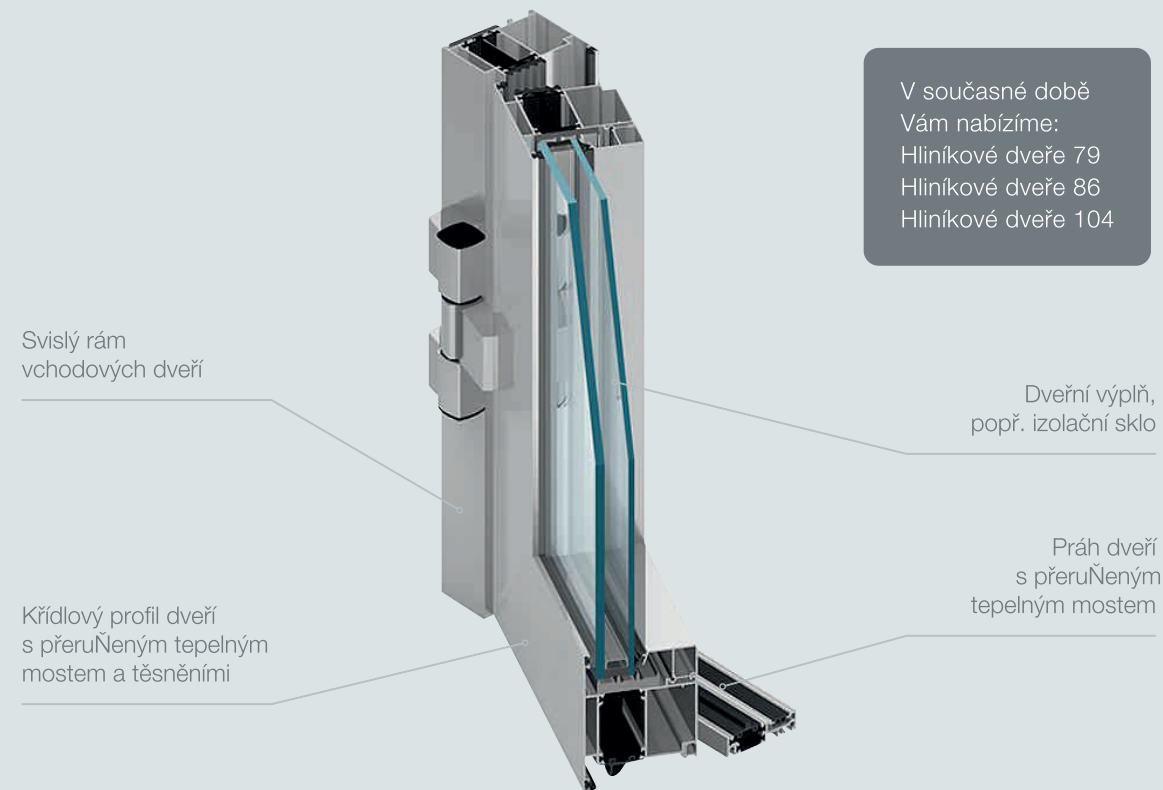
Swisspacer

Materiál hliníkových dveří

Vchodové dveře jsou tím prvním, s čím se majitel či návštěvník objektu při příchodu setká. Hliníkové dveře jsou nejen pevné, odolné vůči vlivům počasí a prakticky bezúdržbové, ale tvoří zároveň i bezpečný a pohodlný vstup do obchodních center, provozních budov a rodinných či bytových domů.

Hliníkové dveře nabízíme v široké škále mnoha barevných variant provedení, které vždy odpovídá konkrétním požadavkům zákazníka i architektonickému řešení stavby při zachování maximální kvality, funkčnosti a estetičnosti. Při jejich výrobě se opíráme o mnohaletou tradici a zkušenosti.

Hliníkové dveře 86 v řezu



Dveře vyrábíme z plastových profilů značek Aluprof a Reynaers.

Hliníkové vchodové dveře jsou vyráběny z vícekomorových profilů včetně přerušného tepelného mostu, a také v široké škále mnoha barevných variant provedení. To vždy odpovídá konkrétním požadavkům našeho zákazníka i architektonickému řešení stavby. Samozřejmostí je široká škála typů dveřního kování (klika - klika, klika ř koule, atd.) anebo doplňků - poštovní vhoz, elektrický zámek, samozavírač, přídatný zámek, stavěč, atd. Zvýšenou bezpečnost dveří zajišťuje mj. i cylindrická vložka třídy 3 ve standardu.



Varianty provedení hliníkových dveří:

VÝPLŇOVÉ



KONSTRUKČNÍ



Dveře dle **vlastního návrhu** zákazníka



Dveře zdvižně posuvné

Nejen reprezentativní terasy zaslouží reprezentativní výrobky. Jedním z těchto výrobků jsou zdvižně posuvné dveře. Vše ovládáte jednou klikou, a to včetně zajištění posuvného křídla v jakékoliv poloze. Kromě velikosti v maximálních rozměrech je další velkou předností těchto dveří i jejich bezbariérovost.

Hliníkové zdvižně posuvné dveře můžete vybírat ze stejného materiálu a v provedení jako okna, a to včetně barevnosti. Pocit domova je zvýrazněn vysoce odolným a elegantním provedením, které odolá rozmarům počasí.

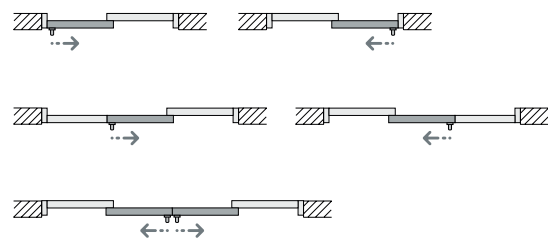


Vrchní kování
dle barevné škály



Bezbariérový práh
pro lepší průchod

Zobrazení způsobů otvírání
zdvižně posuvných dveří:



Jejich přednosti:

- elegantní architektonické řešení, široká škála barev
- maximální šířka několik metrů
- maximální zajištění přírodního světla v interiéru
- jsou vhodné pro novostavby i rekonstrukce
- možnost izolačních dvojskel i trojskel



Interiérové stěny

Naší další specialitou v rámci hliníkových výrobků jsou interiérové stěny, které umožňují dokonale vyřešit kancelářské, popř. administrativní budovy a přitom zachovat dojem vzdušného a volného prostoru.

Do interiérových stěn lze samozřejmě vkládat i dveře či další prvky.

Interiérové stěny jsou v moderních kancelářích často nezbytnou a velmi žádanou záležitostí. Představují luxus, eleganci, ale i praktičnost a dlouhodobou odolnost a trvanlivost.

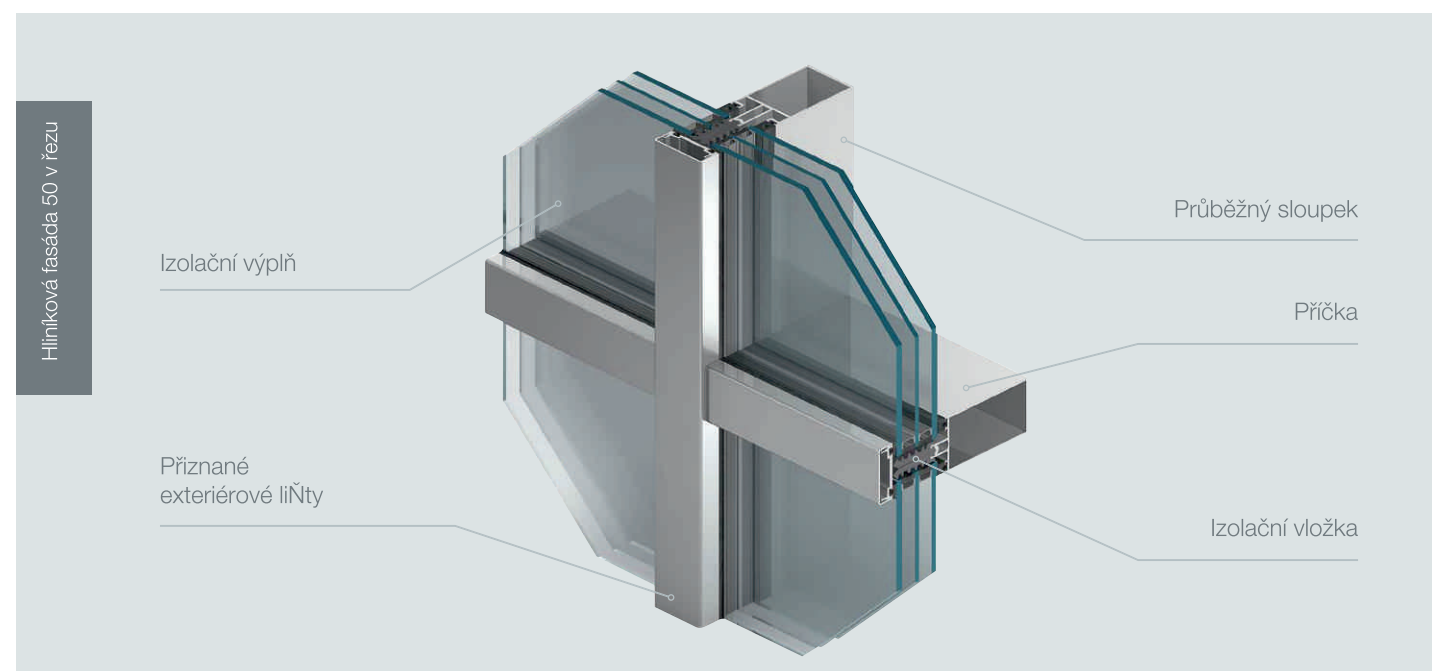
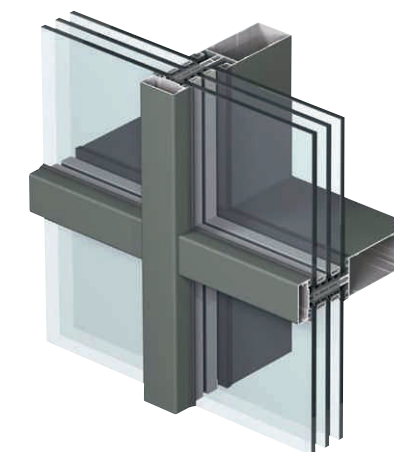


Realizace PKS okna a.s.

Hliníkové fasády

Naší specialitou v rámci hliníkových výrobků jsou fasádní systémy, které umožňují řešit rozmanité tvary prosklených stěn a světlíků. Do fasádního systému je možné vkládat různé typy oken a dveří z okenních a dveřních systémů, u oken s možností skrytých rámců křídel.

Velkoplošné fasády z hliníkových profilů a skla charakterizují architekturu dneška a dávají důraz projektům a stavbám. Čiroká škála fasádních systémů umožňuje navrhnout a vyrobit optimální řešení fasády nebo zastřešení včetně světlíků pro každý typ stavby. Samozřejmostí je bohatý sortiment krycích lišt a sloupků pro nejrůznější design a dokonalý vzhled fasády.



Možné provedení fasád:

- s přiznanými exteriérovými lištami na sloupcích a příčkách
- polostrukturální fasády s tmelenou spárou např. vertikální a druhý směr s přiznanou hliníkovou lištou
- strukturální fasády z exteriéru bez lišt, spáry mezi skly s tmelenou např. vertikální spárou, druhý směr s přiznanou hliníkovou lištou

Hliníkové fasáda 50

Tepelný prostup U_w	0,8 ř 1,5 W/m ² .K
Pohledová šířka	50 mm
Tepelný izolant	ANO
Systém	fasádní



Havlíčková 857, Příbyslav 58222

IČO:114563454

+420605433787

pribyslav@ekomontltm.cz

ekomontpribyslav.cz